

# Bolte og møtrikker





**DIN 931**  
Bolt

Størrelse: M3x30 - M8x240  
Materiale: Stål, forzinket kv. 8.8, 10.9\*, 12.9\*, rustfast A2\*, A4\*, A5\*(1.4571)  
\* = ikke i alle størrelser



**DIN 933**  
Sætskrue

Størrelse: M3x5 - M48x200  
Materiale: Stål, forzinket kv. 8.8, 10.9\*, 12.9\*, rustfast A2\*, A4\*, A5\*(1.4571)  
\* = ikke i alle størrelser



**DIN 912**  
Indv. 6-kant CH

Størrelse: M1,4x3 - M48x300  
Materiale: Stål, forzinket kv. 8.8\*, 10.9\*, 12.9, rustfast A2\*, A4\*(1.4571)  
\* = ikke i alle størrelser



**ISO 7379**  
Pasbolt m. indv. 6-kant

Størrelse: 6-M5x10 - 24-M20x50  
Materiale: Stål, kv. 12.9, rustfast A2\*(f9 tol.)  
\* = ikke i alle størrelser



**DIN 7991**  
Indv. 6-kant UH

Størrelse: M3x6 - M24x100  
Materiale: Stål, forzinket



**DIN 965**  
Undersænket skrue

Størrelse: M1,6x3 - M10x80  
Materiale: Stål, forzinket, kv. 4.8\*, rustfast A2\*, phillipkærv\*, pozidrive\*, torx\*  
\* = ikke i alle størrelser



**GN 606**  
Kugleklemskrue m. indv. 6-kant

Størrelse: M4x10 - M16x80  
Materiale: Stål, bruneret kv. 10.9, rustfast A2  
Indvendig skue 3 - 14



**DIN 787**  
Skrue f. T-møtrik

Størrelse: M6x25 - M24x250  
Materiale: Stål, smedet, bruneret kv. 8.8



**GN 251**  
Anslagsbolt m/kontramøtrik

Størrelse: M6x30 - M16x80  
Materiale: Stål, bruneret kv. 5.8



**GN 732**  
Passkrue m. lige kærv

Størrelse: M6x8x5 - M10x12x16  
Materiale:



**DIN 6330**  
Sekskantmøtrik

Størrelse: M8 - M36  
Materiale: Stål, bruneret kv. 10, rustfast A2\*  
\* = ikke i alle størrelser



**DIN 6331**  
Sekskantmøtrik m. flange

Størrelse: M6 - M36  
Materiale: Stål, bruneret kv. 10



**ISO 4035/8675 - DIN 439**  
Kontramøtrik

Størrelse: M6x0,75 - M30x3,5 (fingevind)  
Materiale: Stål, forzinket, rustfast A2\*, A4\*(1.4571)  
\* = ikke i alle størrelser



**DIN 934**  
Møtrik

Størrelse: M1x1,5 - M68x1,5 (fingevind M8x1 - M95x1)  
Materiale: Stål, forzinket, rustfast A2\*, A4\*(1.4571)  
\* = ikke i alle størrelser



**DIN 985**  
Låsemøtrik m/nylonring

Størrelse: M2,5 - M48  
Materiale: Stålforzinket, rustfast A2\*, A4\*(1.4571), messing\*  
\* = ikke i alle størrelser



**GN 913.5**  
Gevindstift m. indv. 6-kant

Størrelse: M3x3 - M12x63  
Materiale: Rustfast A2 m. messing kunststof tap



**GN 913.3**  
Gevindstift

Størrelse: M4x4 - M12x100  
Materiale: Stål, bruneret kv. 5.8 m. messing eller kunststof tap



**DIN 975**  
Gevindstang

Størrelse: M2x1000 - M56x1000  
Materiale: Stål, forzinket kv. 4,6-5,8, messing\* plast\*, rustfast A2\*, A4\*  
\* = ikke i alle størrelser



**DIN 6379**  
Gevindstift f. T-not

Størrelse: M6x50 - M24x400  
Materiale: Stål, bruneret kv. 8.8



**GN 605**  
Kuglespændeskruer m. indv. 6-kant

Størrelse: M4x6 - M16x50  
Materiale: Stål, bruneret kv. 10.9, rustfast A2



**DIN 916 45 H**  
Pinolskrue m/ krater og indv. 6-kant

Størrelse: M1,4x2,5-M24x100  
Materiale: Stål, forzinket\*, rustfast A2\*, A4\*  
\* = ikke i alle størrelser



**GN 913.2**  
Gevindstift m. indv. 6-kant

Størrelse: M5x8 - M10x40  
Materiale: Stål, bruneret kv. 5.8



**GN 6339**  
Højstyrke underlægsskive

Størrelse: For M6 - M36  
Materiale: Stål 1.7227, bruneret eller geomet 500 behandlet



**GN 184**  
Skive

Størrelse:  $\varnothing 16/M4$  -  $\varnothing 52/M6$   
Materiale: Stål, bruneret



**GN 184.5**  
Skive

Størrelse:  $\varnothing 16/M4$  -  $\varnothing 52/M6$   
Materiale: Rustfast A2



**DIN 6340**  
Skive

Størrelse: for M6 - M30  
Materiale: Stål, hærdeet fosforeret



**DIN 6798A**  
Stjerneskrive m/udv. forfanding

Størrelse:  $\varnothing 2,2$  -  $\varnothing 31$   
Materiale: Stål, forzinket, rustfast 1.4310\*, A4\*, bronze\*  
\* = ikke i alle størrelser



**GN 185**  
Pynteskrive

Størrelse:  $\varnothing 18$  -  $\varnothing 26$   
Materiale: Rustfast A2



**DIN 6319**  
Kugle- & kegleskrive

Størrelse: for M6 - M48  
Materiale: Stål, hærdeet eller rustfast A2



**GN 6341**  
Skive

Størrelse:  $\varnothing 4 \times 10$  -  $\varnothing 12 \times 40$   
Materiale: Stål, bruneret eller forzinket, rustfast A2



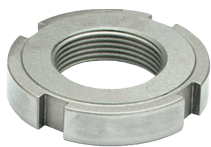
**GN 444.2**  
Øjemøtrik

Størrelse: M6 - M12  
Materiale: Stål, bruneret kv. 5.8



**DIN 508**  
Møtrik f. T-not

Størrelse: 5/M4 - 28/M24  
Materiale: Stål, bruneret, rustfast A2\*  
\* = ikke i alle størrelser



**DIN 1804**  
Hagemøtrik

Størrelse: M8x1 - M60x1,5  
Materiale: Stål kv. 5, hærdeet/uhærdeet



**DIN 1810**  
Nøgle f. hagemøtrik

Størrelse: for M8x1 - M60x1,5  
Materiale: Stål



**DIN 906**  
Bundprop m/ indv. 6-kant

Størrelse: M8x1 - M42x1,5 (fin-gevind), R1/8" - R2"  
Materiale: Stål, forzinket, rustfast A4\*  
\* = ikke i alle størrelser



**DIN 908**  
Prop m/indv. 6-kant m/bryst

Størrelse: M8x1 - M64x2, G1/8", G1/8"A - G24  
Materiale: Stål, forzinket, rustfast A4\*  
\* = ikke i alle størrelser



**GN 444**  
Øjeskrue

Størrelse: M6x50 - M24x240  
Materiale: Stål, bruneret kv. 5.8, rustfast A2\*, A4\*  
\* = ikke i alle størrelser



**GN 1524**  
Øjeskrue med langt gevind

Størrelse: M5x50 - M20x160  
Materiale: Stål, bruneret kv. 5.8, rustfast A2\*, A4\*  
\* = ikke i alle størrelser



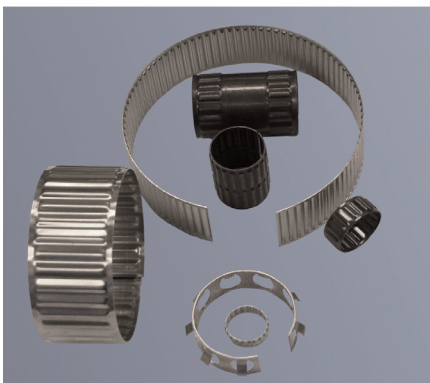
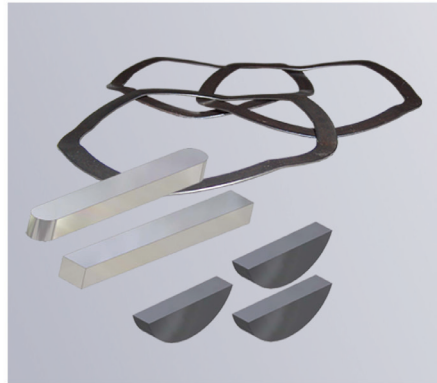
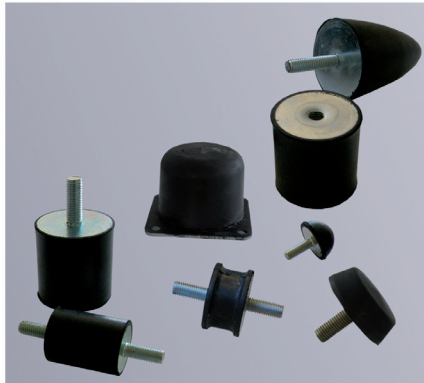
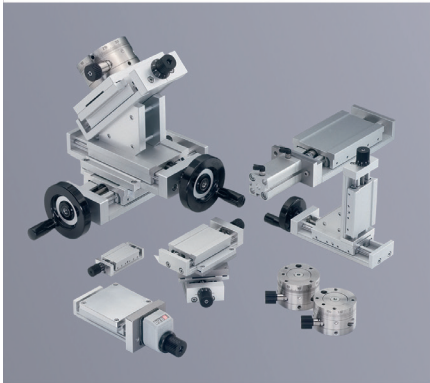
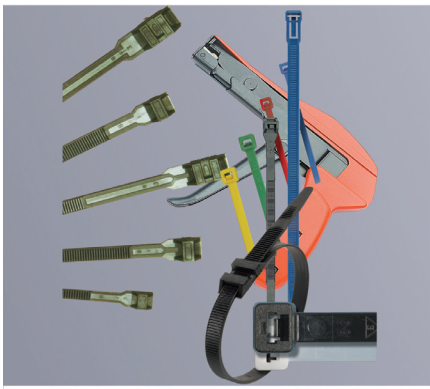
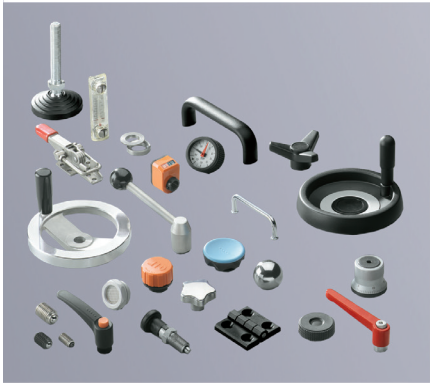
**DIN 580**  
Øjebolt, han

Størrelse: M8 - M36  
Materiale: Stål, elforzinket, rustfast A2, A4



**DIN 582**  
Øjebolt, hun

Størrelse: M8 - M36  
Materiale: Stål, elforzinket, rustfast A2, A4



Copyright BRD. KLEE A/S. Der tages forbehold for trykfejl og ændringer i produktspecifikationer.

**BRD. KLEE - kompetente løsninger i dansk industri**

**BRD. KLEE INGENIØR- & HANDELSAKTIESELSKAB**

Tlf. 4386 8333 · Fax 4386 8388 · e-mail: klee@klee.dk · www.klee.dk